

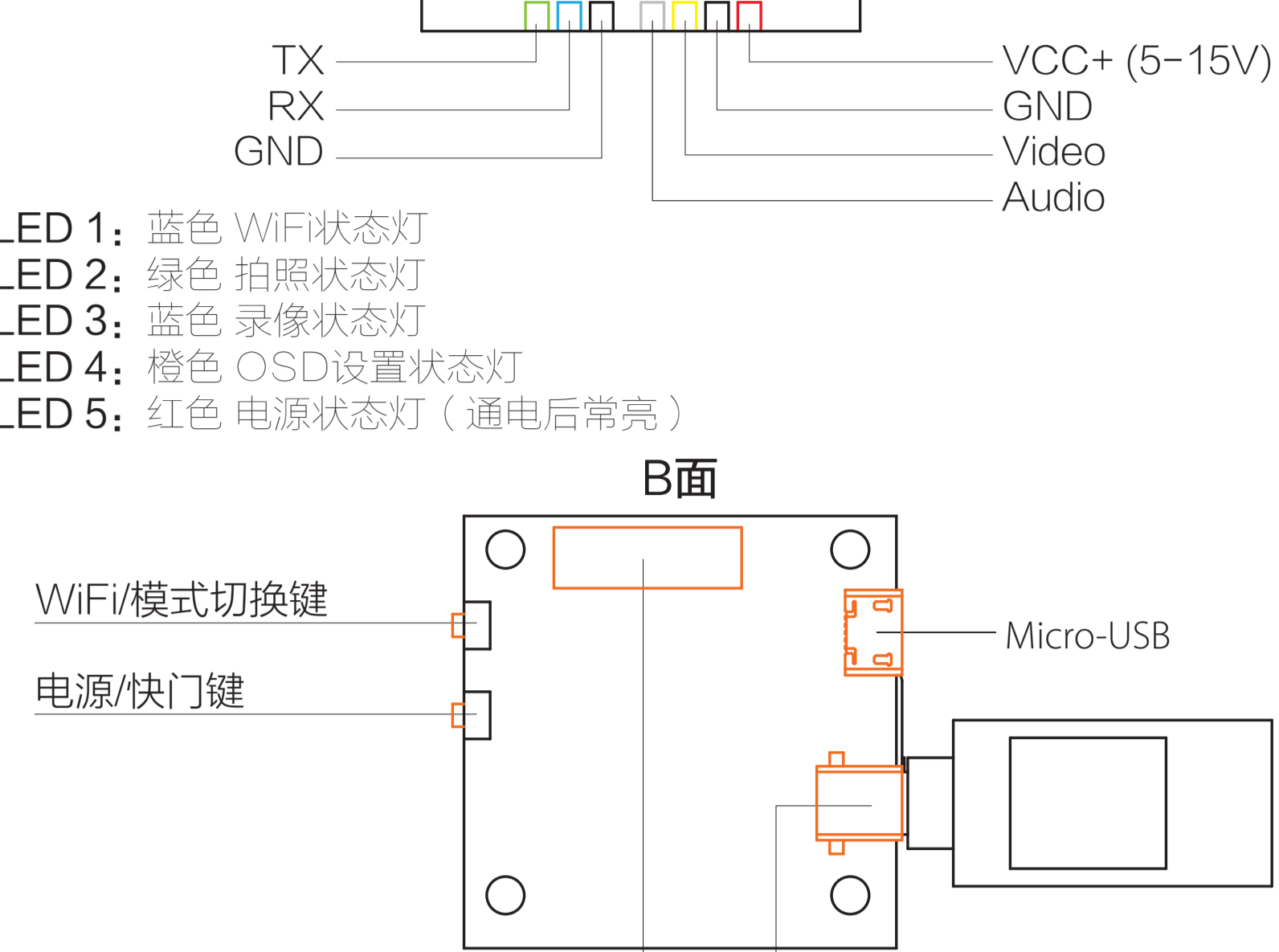
RunCam Split 2

使用说明书



RunCam
Born for RC Fanatics

指示图



LED 1: 蓝色 WiFi状态灯
LED 2: 绿色 拍照状态灯
LED 3: 蓝色 录像状态灯
LED 4: 橙色 OSD设置状态灯
LED 5: 红色 电源状态灯 (通电后常亮)

安装示意图



MicroSD Card

最高支持64GB; 请使用高速卡 (Class10/UHS-I/UHS-II)。



镜头模块连接示意图



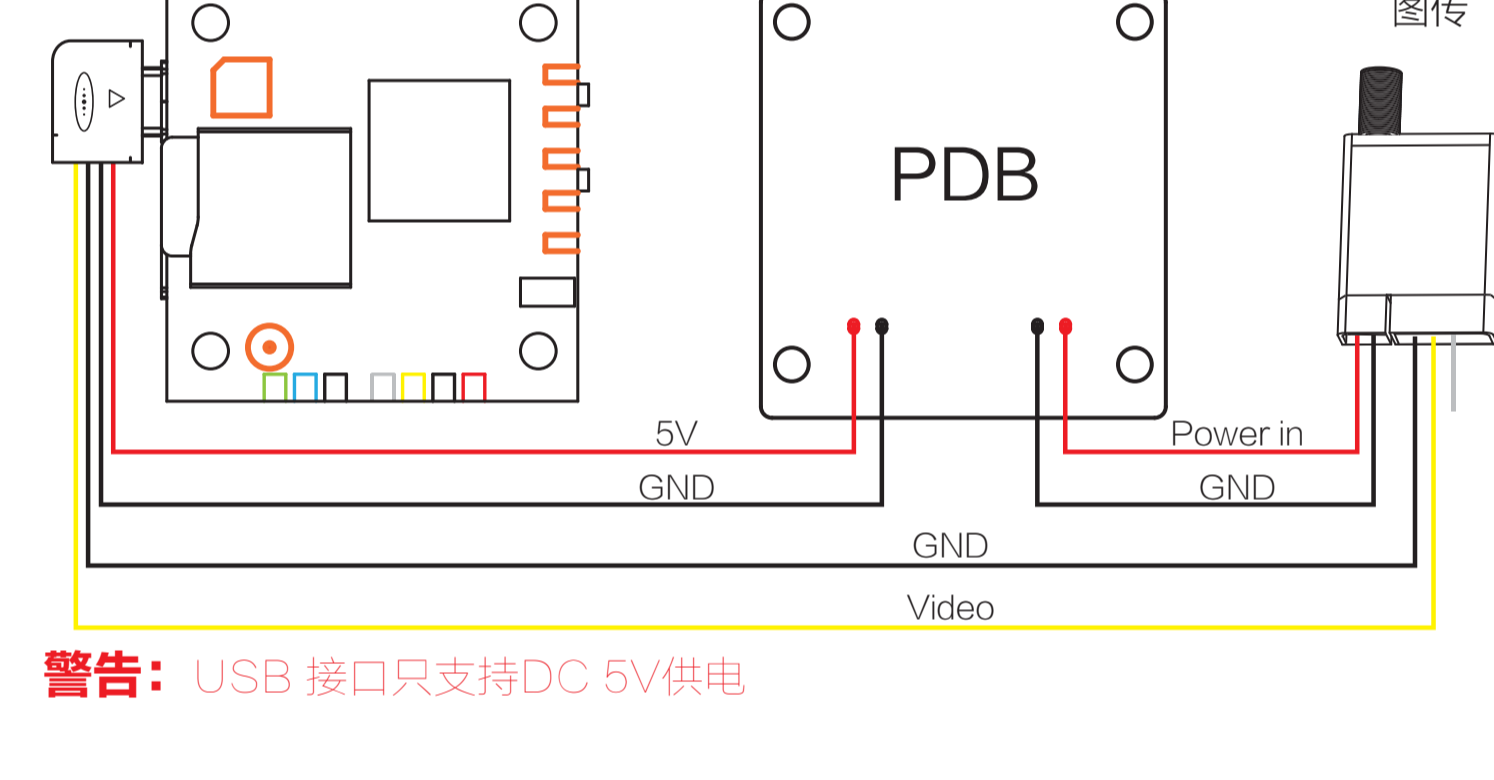
相机基本操作

开机/关机	长按电源/快门键
WiFi开/关	短按WiFi/模式切换键
模式切换	开机后长按WiFi/模式切换键, 可循环切换录像、拍照、OSD设置等三种工作模式。
录像模式	工作状态灯——蓝色 (LED 3) - 短按电源/快门键, 可开始/停止录像。
拍照模式	工作状态灯——绿色 (LED 2) - 短按电源/快门键, 可进行拍照操作。
OSD设置模式	工作状态灯——橙色 (LED 4) - 短按电源/快门键, 可选择下一项。 - 短按WiFi/模式切换键, 确认设置。 - 长按WiFi/模式切换键, 退出菜单页。
强制关机	同时按下电源/快门键和WiFi/模式切换键。
恢复出厂设置	待机状态下, 2秒内连续按3次WiFi/模式切换键 (工作状态灯闪烁2次后自动关机)。

注意: 默认开机自动录像, 录像状态下V1.0系列版本固件, 短按WiFi/模式切换键, 为暂停/开始录像。V1.1及以后版本固件, 录像状态下短按WiFi/模式切换键为停止录像启动WiFi; 待机状态下, WiFi/模式切换键 功能不变。

图传连接示意图

方式一 (推荐): 通过焊盘连接

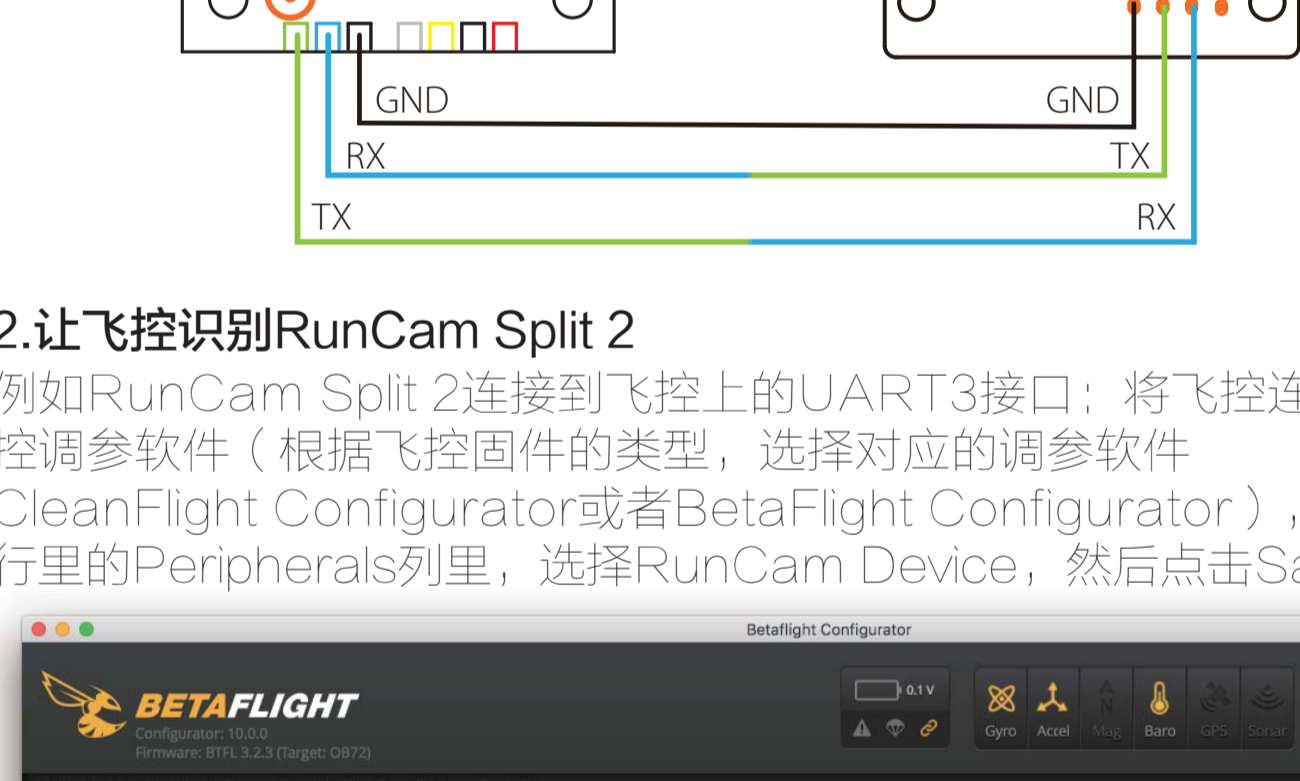


飞控设置

准备工作

- 固件: CleanFlight(≥2.1.0)/BetaFlight(≥3.2.0)
- 飞控上任意一个可用的UART的接口

1. 将RunCam Split 2与飞控的UART的接口连接



2. 让飞控识别RunCam Split 2

例如RunCam Split 2连接到飞控上的UART3接口; 将飞控连接电脑, 打开飞控调参软件 (根据飞控固件的类型, 选择对应的调参软件 CleanFlight Configurator或者BetaFlight Configurator), 在UART3这一行里的Peripherals列里, 选择RunCam Device, 然后点击Save And Reboot.



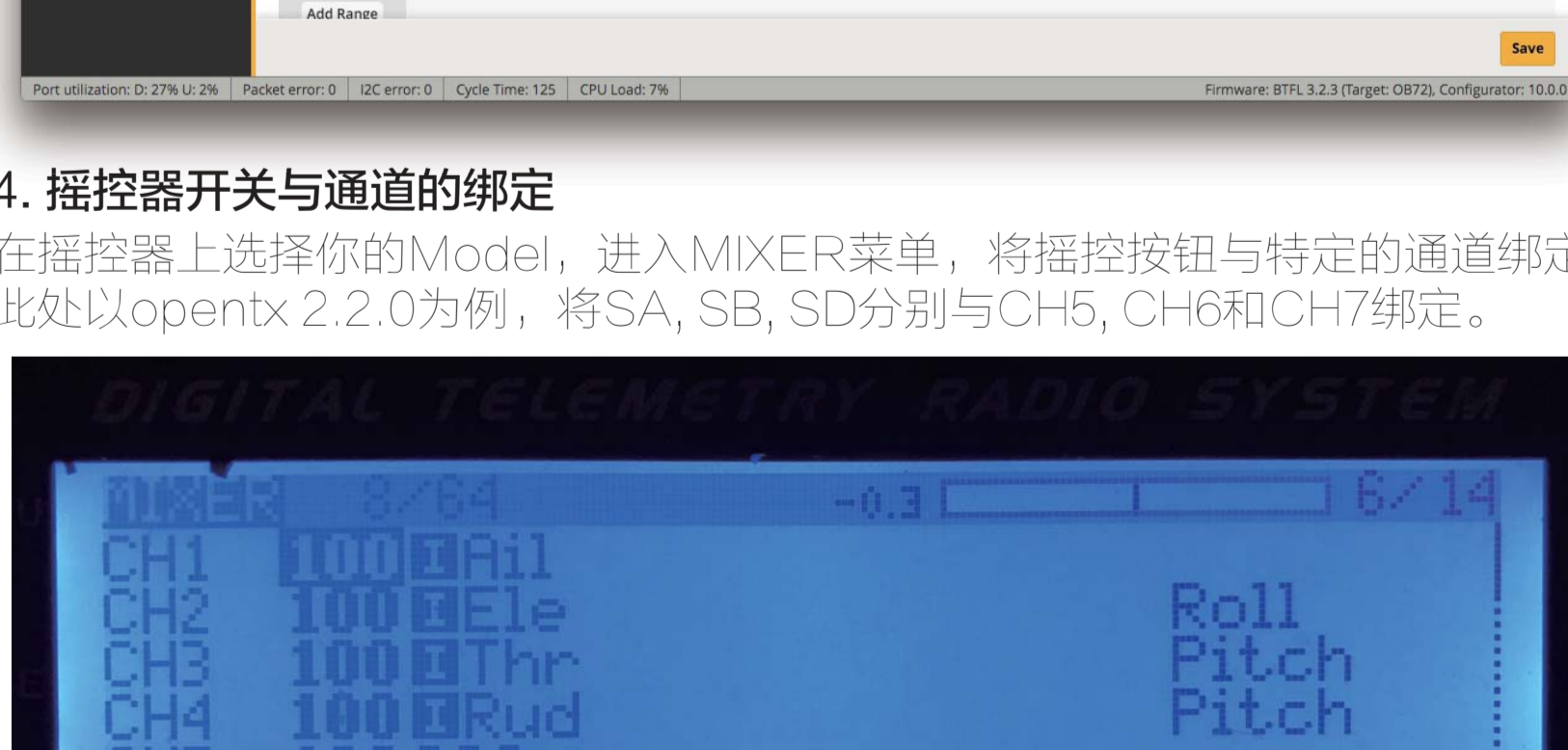
3. 相机控制功能与通道绑定

在飞控调参软件里, 进入Modes界面。在该页面底部, 会看到CAMERA WI-FI, CAMERA POWER, CAMERA CHANGE MODE。

- CAMERA WI-FI: 打开和关闭相机WiFi。在OSD 设置模式下, 确认设置
- CAMERA POWER: 开始和结束录像。在OSD设置模式下, 选择下一项
- CAMERA CHANGE MODE: 切换录像、拍照和OSD设置模式。在OSD设置模式下, 退出菜单页

将你需要的功能绑定在任意可用的通道上。例如:

- 将CAMERA WI-FI与AUX1绑定, 范围为1900-2100
- 将CAMERA POWER与AUX2绑定, 范围为1900-2100
- 将CAMERA CHANGE MODE与AUX3绑定, 范围为1900-2100



4. 遥控器开关与通道的绑定

在遥控器上选择你的模型, 进入MIXER菜单, 将遥控按钮与特定的通道绑定。此处以opentx 2.2.0为例, 将SA, SB, SD分别与CH5, CH6和CH7绑定。



5. 测试

给飞控和RunCam Split 2通电

- 将SA拨到底部, 相机会开始/结束录制
- 将SB拨到底部, 相机会打开/关闭WiFi
- 将SD拨到底部, 相机会在录像/拍照/OSD设置三个模式之间切换

App(Android | iOS)

请在Google Play / App Store搜索"RunCam App" 或在官方页面下载: <https://www.runcam.com/download/runcamsplit2>

默认SSID: RCSplit_***** (*为字母或数字)
默认Wifi密码: 1234567890

技术支持

请访问: <https://support.runcam.com>

参数

可视角度	FPV FOV 130° / 录像 FOV 165°
录像分辨率	1080@60fps/1080@30fps/720@60fps
录像文件格式	MOV
传感器像素	2 MP
TV 输出	NTSC (720*480)/PAL (720*576)可切换
实时音频输出	支持
通信接口	Micro USB / UART
SD卡最大容量	64GB(建议使用Class 6以上 推荐使用Class 10/UHS-I/UHS-II/UHS-III)
WiFi 模块	支持 (可移动)
尺寸	PCB 38*38mm / 镜头模组 22*20mm
输入电压	DC 5-15V / DC 5V(USB)
工作电流	650mA @5V/270mA @12V
重量	21g/23g (带WiFi 模块)